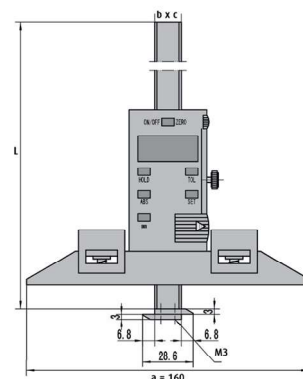
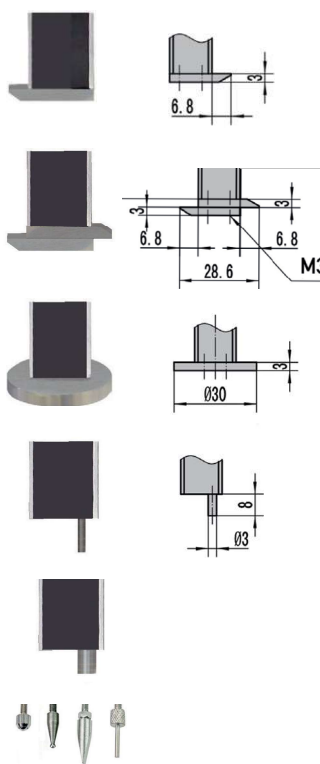


Digitální hloubkoměr s výměnnými měřicími dotyky

- mit auswechselbaren Einsätzen
Haken, Doppelhaken, Messstift und Mess-Teller
- Messbrücke 160 mm mit Aufnahme zur Erweiterung
- vorhandene Messbrücke kann mit Artikel 6047/E erweitert werden
- Ablesung 0,01 mm oder 0,0005 inch
- rostfreie, gehärtete Ausführung
- Genauigkeit nach DIN 862
- inkl. 1,5 V Batterie (Typ LR44, Art.-Nr.: 02026020)
- Lieferung in einer Kunststoffbox

- s výměnnými měřicími dotyky (pravouhlej, háčkové, kulatá lišta, měřicí základna)
- stávající měřicí můstek lze rozšířit pomocí kat. č. 6047/E
- základna 160 mm s upínacím zařízením pro pohyblivou měřicí základnu
- odečet 0,01 mm nebo 0,0005"
- z nerezové oceli, kalené
- přesnost DIN 862
- vč. 1,5V baterie (typ LR44, obj. č.: 02026020)
- v plastovém pouzdru



ON / OFF	●	DIN
mm / palce (jedn.)	●	ROST frei
Funkce HOLD	●	1,5V
ABS/INC	●	TOL
Absolutní systém		
Funkce PRESET		
Datový výstup	RB 5	

Bestell-Nr. Obj. č.	Messbereich Rozsah mm	Brückenlänge (a) Základna mm	b mm	c mm	Euro/St. Euro/ks
02026360	300	160	15	21,5	435,00
02026361	500	160	15	21,5	680,00

Anbaumessbrücke für 6047, verschiebbar

Nástavec základny 6047, pohyblivý

- für digitale Tiefenmessschieber 6047
- verschiebbar
- pro digitální hloubkoměr 6047
- pohyblivý



Bestell-Nr. Obj. č.	Messbereich Rozsah mm	Brückenlänge (a) Základna mm	b mm	c mm	Euro/St. Euro/ks
02026363	300	300	25	15	99,00
02026364	500	500	25	15	165,00