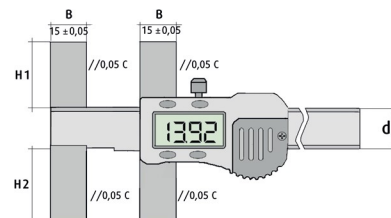


Univerzální digitální posuvné měřítko, funkce PRESET

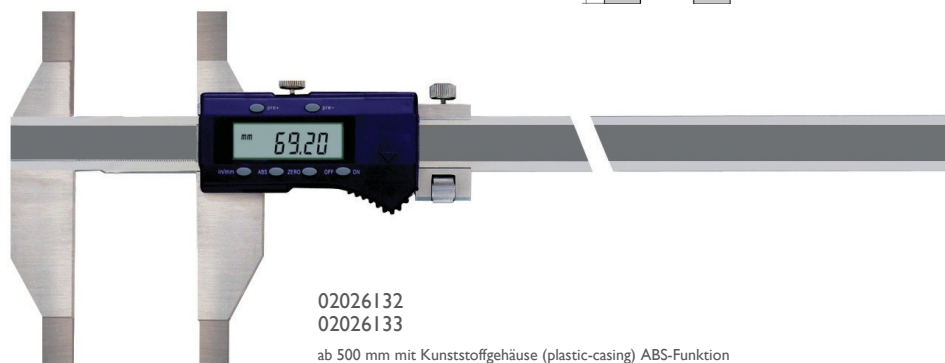
- für Innen-, Außen-, Rohrwand- o. Bohrabstandsmessungen
- die Messeinsätze können sowohl oben als auch unten angebracht werden
- zahlreiche Messeinsätze (optional)
- Anfangswert kann beliebig gesetzt werden
- rostfreie, gehärtete Ausführung
- mit Metallgehäuse
- Ablesung 0,01 mm
- inkl. 3V Batterie (Typ CR2032, Art.-Nr.: 02026080)
- Lieferung im Kasten - nur zum Transport



02026130
02026131

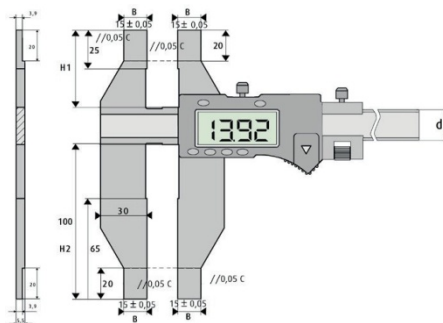


- pro vnitřní i vnější měření a měření tloušťky stěn a rozteče otvorů
- měřicí čelisti lze osadit na horní nebo dolní stranu
- možnost nastavení libovolné počáteční hodnoty
- z nerezové oceli, kalené
- s kovovým pouzdrém
- odečet 0,01 mm
- vč. 3V baterie (typ CR2032, obj. č.: 02026080)
- v pouzdru – pouze pro přepravu



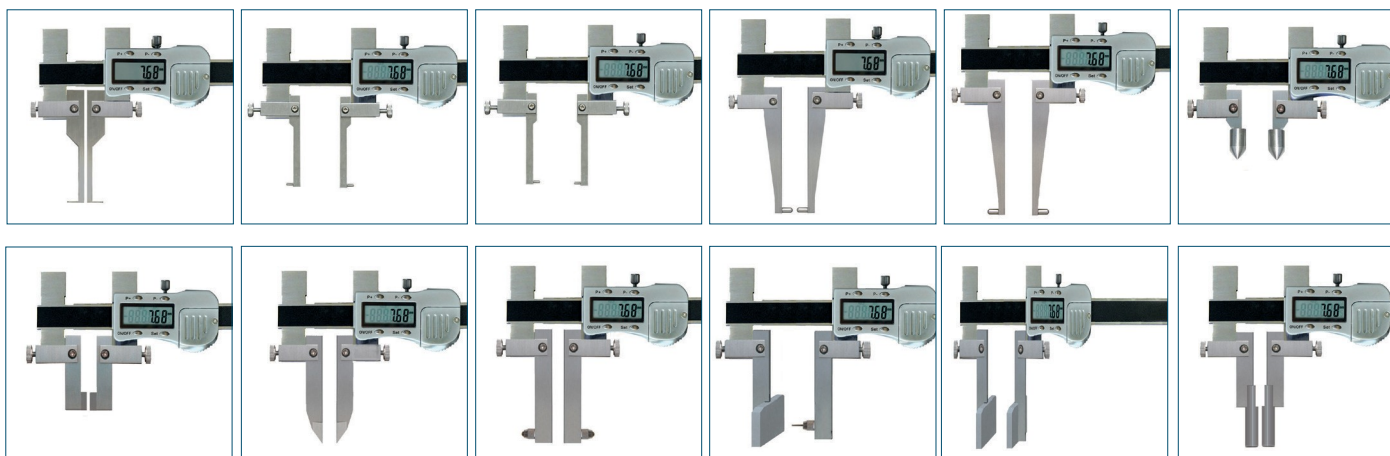
02026132
02026133

ab 500 mm mit Kunststoffgehäuse (plastic-casing) ABS-Funktion
od 500 mm s plastovým zapouzdřením a funkcí ABS



ON / OFF	●	ROST frei
mm / palce (jedn.)	●	
Funkce HOLD		CR 2032 + 3V
ABS/INC		
Absolutní systém		
Funkce PRESET	●	
Datový výstup		RB 5

Anwendungsbeispiele von Messeinsätzen
Příklady upnutí vnitřních čelistí



Bestell-Nr. Obj. č.	Messbereich Měřicí rozsah mm	Genauigkeit Přesnost mm	H1 mm	H2 mm	B mm	d mm	Euro/St. Euro/ks
02026130	0 - 200	0,04	20	20	15	16	130,00
02026131	0 - 300	0,05	20	20	15	17	170,00
02026132	0 - 500	0,06	50	100	15	24	325,00
02026133	0 - 1000	0,08	50	100	15	31	680,00