

Měřicí adaptér a dotyky pro posuvné měřítko

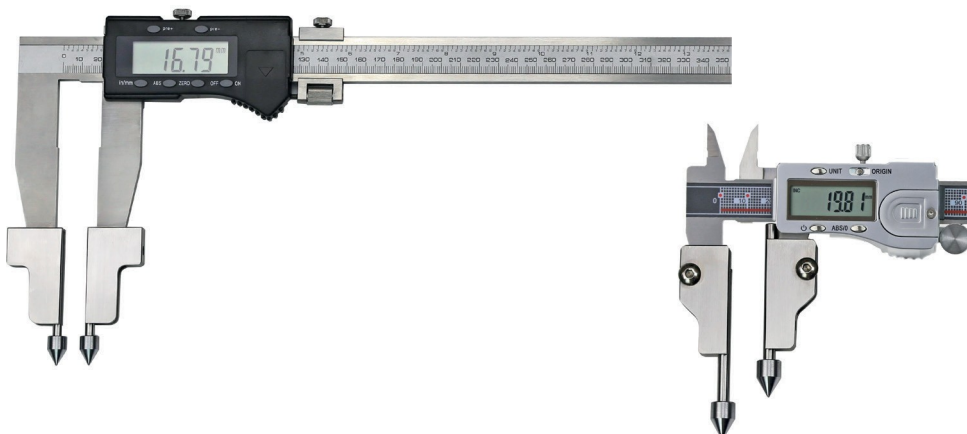
- zum Aufsatz auf die Messschenkel eines Messschiebers
- geeignet für alle gängigen Messschieber aus unserem Katalog
- Aufnahme von Einsätzen ø 5 mm
- příslušenství pro posuvné měřítko pro většinu posuvných měřítok z našeho katalogu
- stopka pro dotyky ø5 mm



2

Bestell-Nr. Obj. č.	geeignet für Messschieber pro posuvné měřítko mm	Materialstärke Schnabel Měřicí síla mm	Euro/Paar Euro/pár
01001060	150–200	3,2	32,00
01001063	150–200	3,5	33,00
01001061	300	4,0	47,00
01001062	600	5,5	73,00

Anwendungsbeispiel/vzorek použití



	Bestell-Nr. Obj. č.	Beschreibung/Popis	L mm	Euro/Paar Euro/pár
	01001065	Anreißspitze ø 5 mm (geeignet für Rohrwandmess. ab 5 mm)	60	14,00
	01001066	rysovací jehla ø5 mm (pro měření tloušťky stěn od 5 mm)	100	22,00
	01001067	Aufnahme für Einsätze mit 2 x M2,5 ø 5 mm (M 2,5 seitlich u. unten)	70	47,00
	01001068	stopka pro dotyky 2 x M2,5, ø5 mm (M2,5 po straně, broušený)	120	57,00
	01001069	Messspitze M 2,5 R 0,3 x ø 2 x 40 mm (für Messung an tiefer. Messstellen) dotyky M2,5 R 0,3 x ø 2 x 40 mm (pro měření na hluboko položených místech)	70	63,00
	01001070	Einsatz für Bohrungsabstand ø 10 x 60° mm dotyk pro rozteč otvorů ø10 x 60° mm	70	45,00
	01001071	Einsatz für Bohrungsabstand ø 20 x 60° mm dotyk pro rozteč otvorů ø20 x 60° mm	70	70,00
	01001072	Messeinsatz für Innennuten ab 15 mm max. Tiefe 1,4 mm, Dicke 1,2 mm dotyky pro vnitřní drážky od 15 mm, hloubka do 1,4 mm, šířka 1,2 mm	70	40,00
	01001073	Messeinsatz für Innennuten ab 40 mm max. Tiefe 7 mm, Dicke 1,2 mm dotyky pro vnitřní drážky od 40 mm, hloubka do 7 mm, šířka 1,2 mm	100	54,00