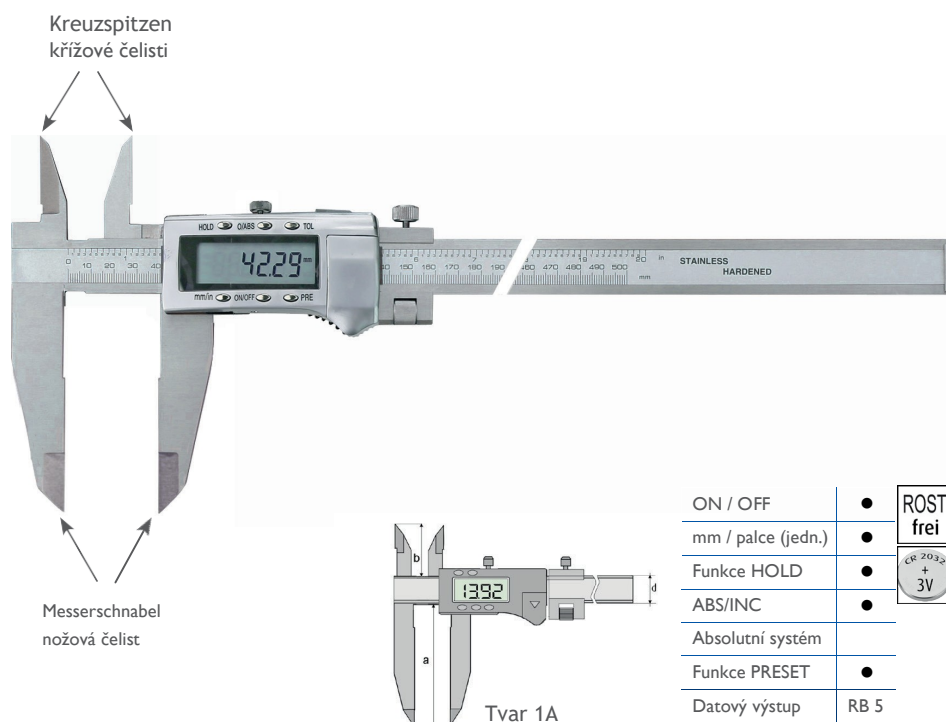


Digitální kontrolní posuvné měřítko s křížovými čelistmi a nožovou čelistí, funkce PRESET, ABS

- mit Kreuzspitzen, Messerschnabel und Feineinstellung
- mit Messwertvoreinstellung
- Wechseltmöglichkeit von absoluter und relativer Messung
- Speichermöglichkeit des Messwertes für spätere Ablesung
- Ablesung 0,01 mm oder 0,0005 inch
- rostfreie, gehärtete Ausführung
- mit Metallgehäuse
- Genauigkeit nach Werknorm
- inkl. 3V Batterie (Typ CR2032, Art.-Nr.: 02026080)
- Lieferung im Kasten - nur zum Transport

- s křížovými čelistmi, nožovými čelistmi a jemným nastavením
- předvolba měřené hodnoty
- přepínání mezi absolutním a relativním měřením
- možnost uložit měřenou hodnotu
- odečet 0,01 mm nebo 0,0005"
- z nerezové oceli, kalené
- s kovovým zapuzdřením
- firemní norma
- vč. 3V baterie (typ CR2032, obj. č.: 02026080)
- v pouzdru – pouze pro přepravu



ON / OFF	●	ROST frei
mm / palce (jedn.)	●	
Funkce HOLD	●	CR 2032 + 3V
ABS/INC	●	
Absolutní systém		
Funkce PRESET	●	
Datový výstup	RB 5	

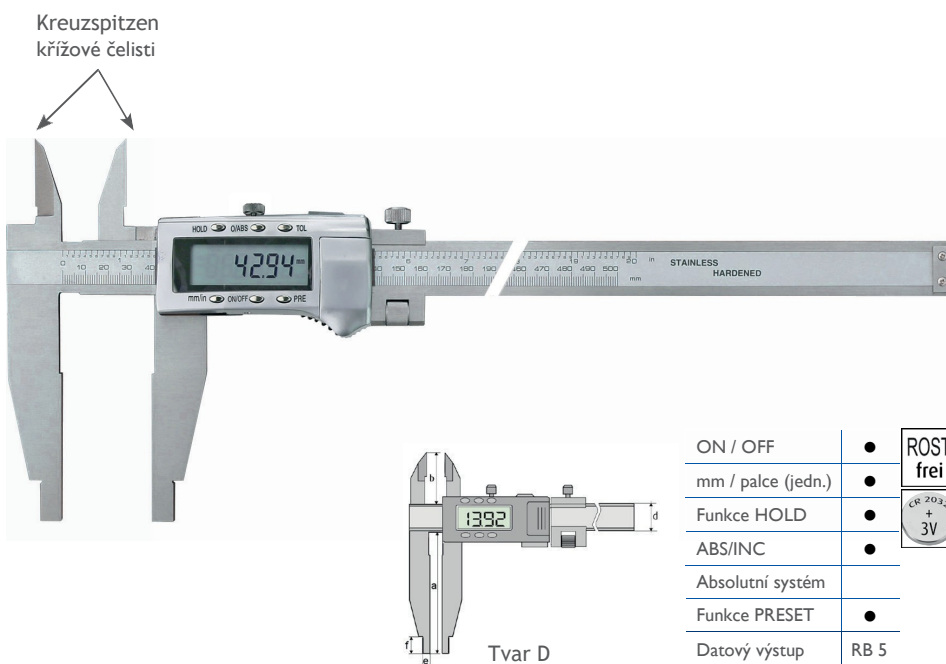
Bestell-Nr. Obj. č.	Messbereich Rozsah mm	Schnabellänge (a) Délka čelistí mm	Genauigkeit Přesnost mm	b mm	d mm	kg	Euro/St. Euro/ks
02028025	300	90	0,04	42	20	0,4	260,00
02028027	500	150	0,05	45	31	1,2	370,00
02028028	600	150	0,08	45	31	1,3	470,00

Digitaler Werkstatt-Messschieber mit Kreuzspitzen, PRESET-Funktion, ABS

Digitální kontrolní posuvné měřítko s křížovými čelistmi, funkce PRESET, ABS

- mit Kreuzspitzen und Feineinstellung
- mit Messwertvoreinstellung
- Wechseltmöglichkeit von absoluter und relativer Messung
- Speichermöglichkeit des Messwertes für spätere Ablesung
- Ablesung 0,01 mm oder 0,0005 inch
- rostfreie, gehärtete Ausführung
- mit Lochmaßansatz für Innenmessung
- Genauigkeit nach Werknorm
- inkl. 3V Batterie (Typ CR2032, Art.-Nr.: 02026080)
- Lieferung im Kasten - nur zum Transport

- s křížovými čelistmi a jemným nastavením
- předvolba měřené hodnoty
- možnost přepínání mezi absolutním a relativním měřením
- možnost uložení naměřené hodnoty pro pozdější odečet
- odečet 0,01 mm nebo 0,0005"
- z nerezové oceli, kalené
- pro vnější, vnitřní a hloubkové měření
- stupňovitě čelisti pro vnitřní měření
- firemní norma
- vč. 3V baterie (typ CR2032, obj. č.: 02026080)
- v pouzdru – pouze pro přepravu



ON / OFF	●	ROST frei
mm / palce (jedn.)	●	
Funkce HOLD	●	CR 2032 + 3V
ABS/INC	●	
Absolutní systém		
Funkce PRESET	●	
Datový výstup	RB 5	

Bestell-Nr. Obj. č.	Messbereich Rozsah mm	Schnabellänge (a) Délka čelistí mm	Genauigkeit Přesnost mm	b mm	d mm	e mm	f mm	kg	Euro/St. Euro/ks
02027030	300	90	0,04	42	20	5	12	0,4	250,00
02027031	500	150	0,05	45	24	10	18	1,2	400,00
02027032	600	150	0,08	45	24	10	18	1,3	480,00
02027033	1000	150	0,10	60	31	10	24	2,4	720,00