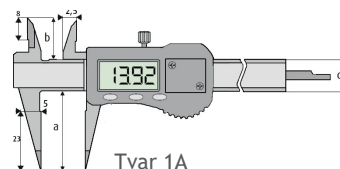
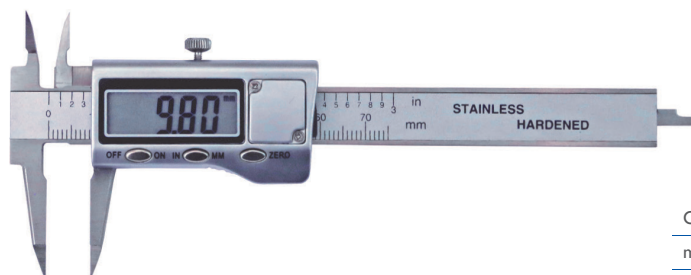


Digitaler Messschieber mit extra schmalen Messschnabel und Spitzen, Messbereich 70 mm 6719/1

Digitální posuvné měřítko se zvláště úzkými čelistmi, měřicí rozsah 70 mm

- mit schmalen Schnabel zur punktgenauen Messung
- Ablesung 0,01 mm oder 0,0005 inch
- rostfreie, gehärtete Ausführung
- geeignet für 4-fach Messung
- mit Metallgehäuse
- inkl. 1,5 V Batterie (Typ LR44, Art.-Nr.: 02026020)
- Lieferung in einer Kunststoffbox
- s úzkými čelistmi pro přesné měření
- odečet 0,01 mm nebo 0,0005"
- z nerezové oceli, kalené
- 4 způsoby měření
- s kovovým zapouzdřením
- vč. 1,5V baterie (typ LR44, obj. č.: 02026020)
- v pouzdru



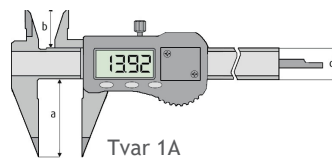
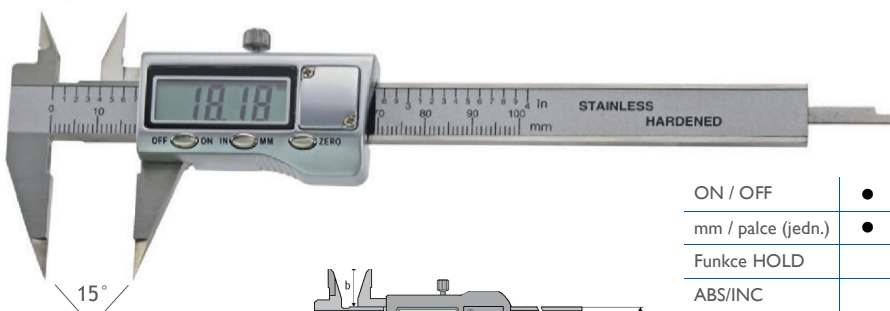
ON / OFF	●	DIN
mm / palce (jedn.)	●	ROST frei
Funkce HOLD		
ABS/INC		
Absolutní systém		+1,5V
Funkce PRESET		
Datový výstup		

Bestell-Nr. Obj. č.	Messbereich Měřicí rozsah mm	Genauigkeit Přesnost mm	a mm	b mm	d mm	Euro/St. Euro/ks
02026179	70	0,03	30	14	13	75,00

Digitaler Messschieber mit extra spitzem Messschnabel, Messbereich 100 mm 6719

Digitální posuvné měřítko se špičatými čelistmi, měřicí rozsah 100 mm

- mit spitzem Schnabel
- Ablesung 0,01 mm oder 0,0005 inch
- rostfreie, gehärtete Ausführung
- geeignet für 4-fach Messung
- mit Metallgehäuse
- inkl. 1,5 V Batterie (Typ LR44, Art.-Nr.: 02026020)
- Lieferung in einer Kunststoffbox
- se špičatými čelistmi
- odečet 0,01 mm nebo 0,0005"
- z nerezové oceli, kalené
- 4 způsoby měření
- s kovovým zapouzdřením
- vč. 1,5V baterie (typ LR44, obj. č.: 02026020)
- v pouzdru



ON / OFF	●	DIN
mm / palce (jedn.)	●	ROST frei
Funkce HOLD		
ABS/INC		
Absolutní systém		+1,5V
Funkce PRESET		
Datový výstup		

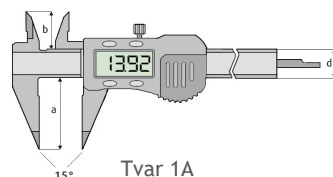
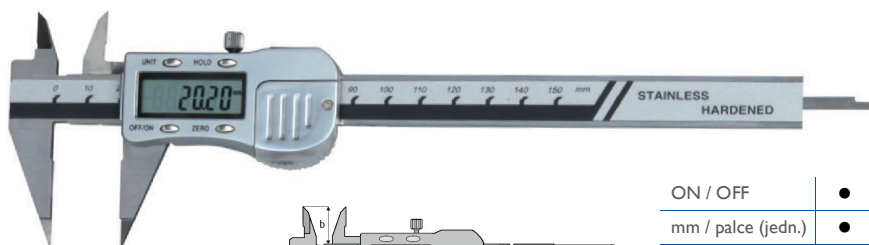
Bestell-Nr. Obj. č.	Messbereich Rozsah mm	Genauigkeit Přesnost mm	a mm	b mm	kg	Euro/St. Euro/ks
02026108	100	0,03	30	13	0,15	68,00

Digitaler Messschieber mit extra spitzem Messschnabel DIN 862

6719

Digitální posuvné měřítko se špičatými čelistmi, DIN 862

- mit extra spitzem Messschnabel
- Speichermöglichkeit des Messwertes für spätere Ablesung
- Ablesung 0,01 mm oder 0,0005 inch
- rostfreie, gehärtete Ausführung
- mit Metallgehäuse
- DIN 862
- inkl. 3V Batterie (Typ CR2032, Art.-Nr.: 02026080)
- Lieferung in einer Kunststoffbox
- se špičatými čelistmi
- možnost uložit měřenou hodnotu pro pozdější odečet
- odečet 0,01 mm nebo 0,0005"
- z nerezové oceli, kalené
- s kovovým zapouzdřením
- DIN 862
- vč. 3V baterie (typ CR2032, obj. č.: 02026080)
- v pouzdru



ON / OFF	●	DIN
mm / palce (jedn.)	●	ROST frei
Funkce HOLD	●	
ABS/INC		CR2032 + 3V
Absolutní systém		
Funkce PRESET		
Datový výstup		RB 5

Bestell-Nr. Obj. č.	Messbereich Rozsah mm	Genauigkeit Přesnost mm	a mm	b mm	kg	Euro/St. Euro/ks.
02026103	150	0,03	40	21	0,22	72,00
02026104	200	0,03	50	24	0,26	85,00