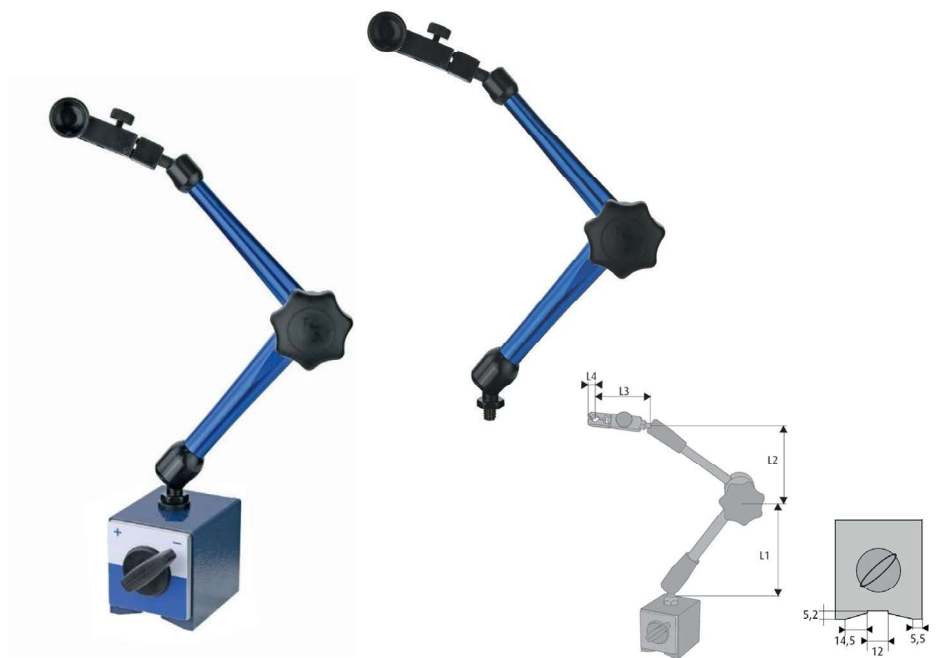


Magnetické držáky úchylkoměru se středovým upínáním, mechanické,

- mit mechanischer Zentralklemmung
- mit Feineinstellung
- für Messuhr mit 8 mm Aufnahme und Schwalbenschwanz
- mit Ein/Aus-Schalter und Prismenfuß
- středové mechanické upínání
- jemné nastavení
- pro číselník se stopkou 8 mm, zapouzdření s rybinovým vedením
- s hranolovou základnou, s/bez spínače

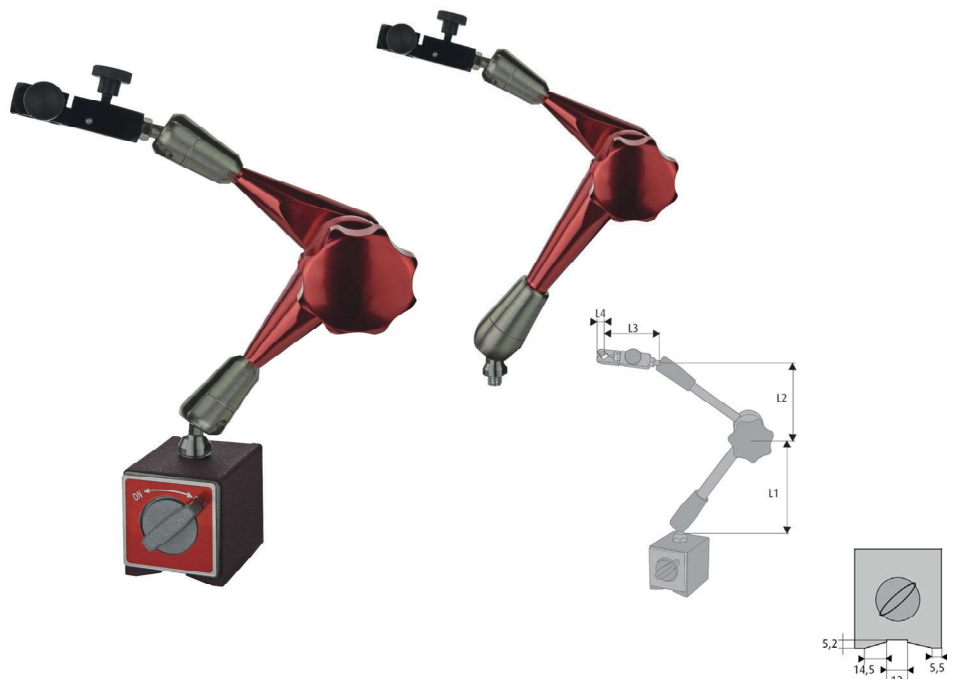


Bestell-Nr. Obj. č.	Gesamthöhe Celková výška mm	L1 mm	L2 mm	L3 mm	L4 mm	Fuß Základna (DxŠxV) mm	Magnetkraft Magnetická síla kg	Euro/St. Euro/ks
06071009	348	128	105	46	14	59 x 50 x 55, M8	60	58,00
06063071	Gestänge einzeln, H 290, M8 / jeden sloupek							39,00

Magnet-Messstativ mit Zentralklemmung, mechanisch

Magnetické držáky úchylkoměru se středovým upínáním, mechanické

- mit mechanischer Zentralklemmung
- mit Feineinstellung
- für Messuhr mit 8 mm Aufnahme und Schwalbenschwanz
- mit Ein/Aus-Schalter und Prismenfuß
- Lieferung im Koffer
- se středovým upínáním
- jemné nastavení
- pro číselník se stopkou 8 mm, zapouzdření s rybinovým vedením
- s hranolovou základnou, s/bez spínače
- v pouzdru



Verpackung / balení 06071040, 06071042, 06071044

Bestell-Nr. Obj. č.	Gesamthöhe Celková výška	L1	L2 mm	L3 mm	L4	Fuß Základna (DxŠxV)	Magnetkraft Magnetická síla	Euro/St. Euro/ks
06071040	333	115	90	65	8	61 x 50 x 55, M8	80	185,00
06071041	278	115	90	65	8	nur Gestänge / jednoduchý sloupek		165,00
06071042	383	165	90	65	8	61 x 50 x 55, M8	100	205,00
06071043	328	165	90	65	8	nur Gestänge / jednoduchý sloupek		180,00
06071044	423	165	130	65	8	74 x 50 x 55, M8	100	235,00
06071045	368	165	130	65	8	nur Gestänge / jednoduchý sloupek		195,00