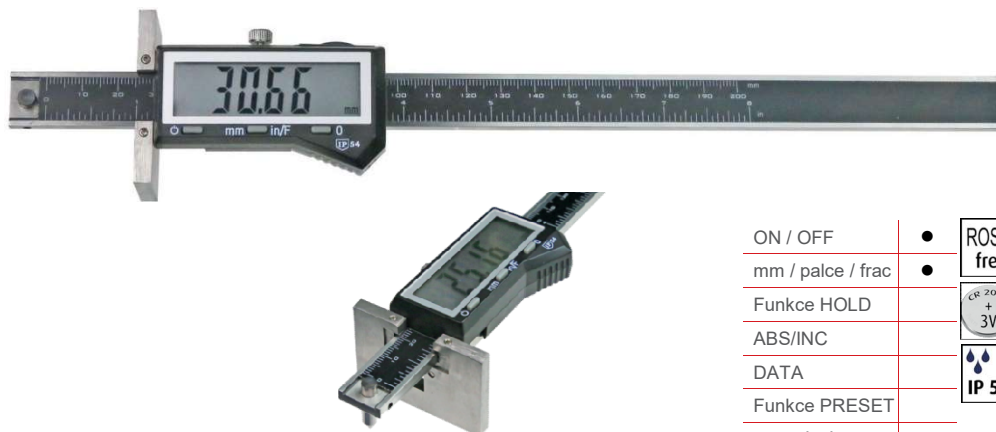


Digitální ocelové rýsovací s obdélníkovou destičkou se zlomkovým displejem

- mit Bruchanzeige
- Ablesung 0,01 mm oder 0,0005 inch oder 1/128"
- IP Schutzklasse IP 54
- Anreißplatte rechteckig 50 x 33 mm
- gehärtete Spitze aus HSS-Stahl
- Lieferung im Holzkasten

- se zlomkovým displejem
- Hroty z HSS oceli, kalené
- odečet 0,01 mm nebo 0,0005" nebo 1/128"
- IP 54
- destička 50 x 33 mm
- kalený ocelový hrot
- v dřevěném pouzdru



ON / OFF	●	ROST frei
mm / palce / frac	●	
Funkce HOLD	●	CR 2032 + 3V
ABS/INC	●	
DATA	●	IP 54
Funkce PRESET	●	
Datový výstup	●	

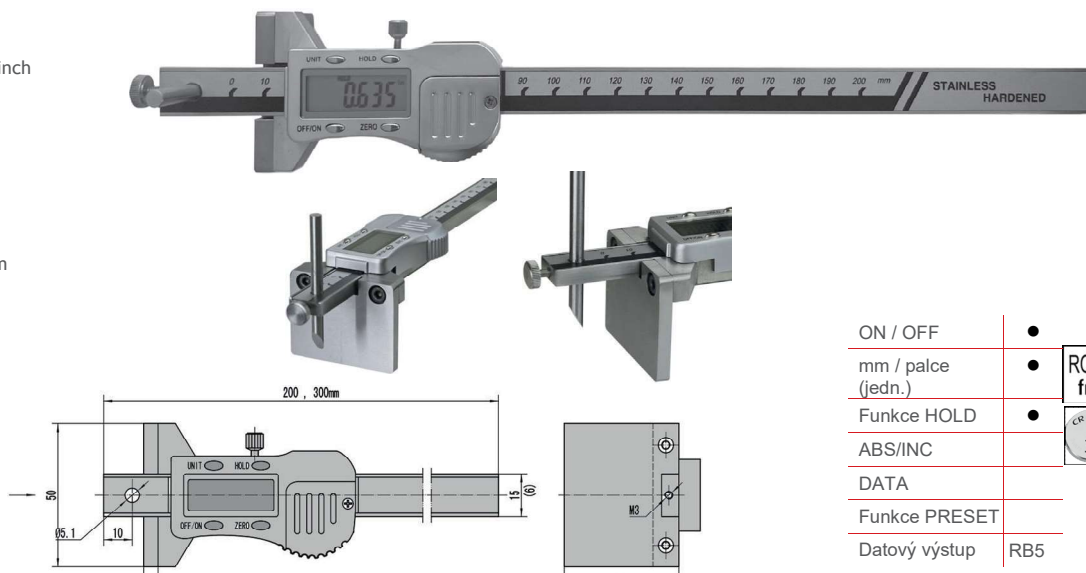
Bestell-Nr. Obj. č.	Messbereich Rozsah mm	Ablesung Odečet	Euro/St. Euro/ks
05060026	200	0,01mm, 0,0005", 1/128"	145,00
05060027	Ersatzspitze Ø 5 x 20 mm HSS-Stahl/ náhradní hrot Ø 5 x 20 mm, ocel HSS		7,00

Digitales Streichmaß mit rechteckiger Platte

Digitální rýsovací s obdélníkovou destičkou

- mit massiver Messstange 15 x 6 mm
- Anschlagplatte 50 x 40 mm
- Anreißnadel verschiebbar
- Ablesung 0,01 mm oder 0,0005 inch
- rostfreie, gehärtete Ausführung
- mit Metallgehäuse
- inkl. 3 V Batterie (Typ CR2032, Art.-Nr.: 02026080)
- Lieferung im Holzkasten

- zkosená zadní hrana, tvrzená
- se silnou měřicí lištou 15 x 6 mm
- základna 50 x 40 mm
- pohyblivá rýsovací jehla
- odečet 0,01 mm nebo 0,0005"
- z nerezové oceli, kalené
- s kovovým pouzdrum
- vč. 3V baterie (typ CR2032, obj. č.: 02026080)
- v dřevěném pouzdru



ON / OFF	●	ROST frei
mm / palce (jedn.)	●	
Funkce HOLD	●	CR 2032 + 3V
ABS/INC	●	
DATA	●	RB5
Funkce PRESET	●	
Datový výstup	●	

Bestell-Nr. Obj. č.	Messbereich Rozsah mm	Ablesung Odečet	Euro/St. Euro/ks
05060035	200	0,01mm, 0,0005"	120,00
05060036	300	0,01mm, 0,0005"	150,00
05060037	500	0,01mm, 0,0005"	195,00
05060038	Ersatzspitze Ø 5 x 60 mm / náhradní hrot Ø 5 x 20 mm		7,00