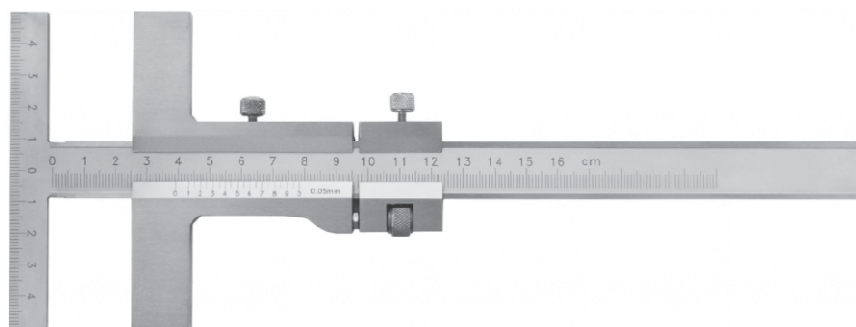


Přesné rýsovadlo s jemným nastavením

- aus Spezialstahl, gehärtet
- Ableseskala matt verchromt
- lasergraviert
- Nonius 0,05 mm
- mit Feineinstellung
- ze speciální oceli, kalené
- saténový chrom
- laserově gravírovaná stupnice
- nonius 0,05
- s jemným nastavením



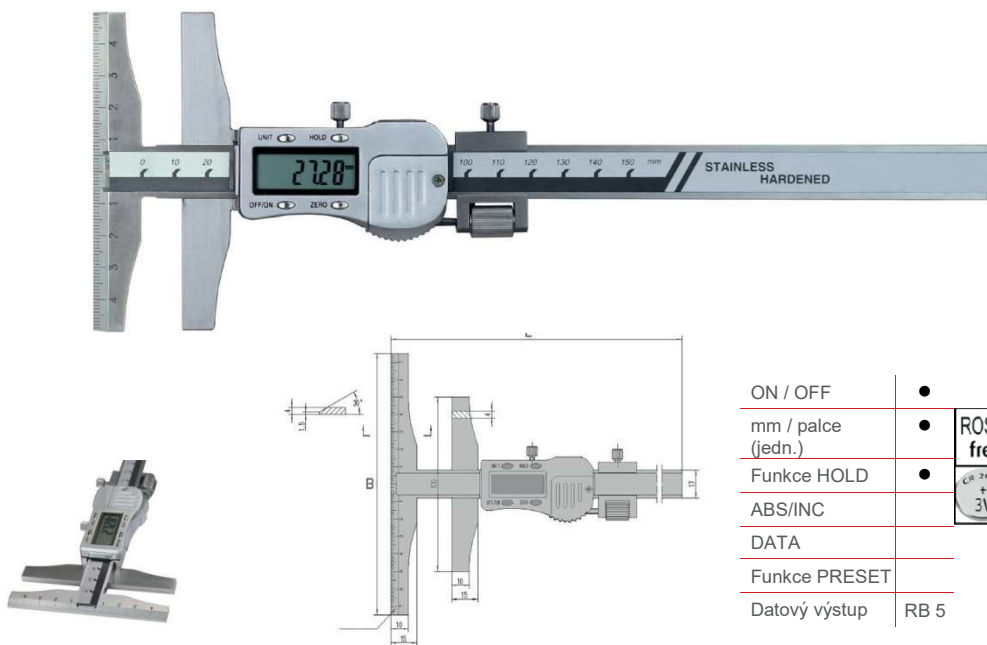
Bestell-Nr. Obj. č.	Messbereich Rozsah mm	Brücke Můstek mm	Euro/St. Euro/ks
01006003	160	100	105,00
01006004	250	140	135,00
01006005	300	160	170,00
01006006	400	160	200,00
01006007	500	160	250,00

Digital-Anreiss-Messschieber

Digitální rýsovadlo

- geschrägte Anreißkante, gehärtet mit Skalierung und Feineinstellung
- Ablesung 0,01 mm oder 0,0005 inch
- rostfreie, gehärtete Ausführung
- mit Metallgehäuse
- inkl. 3 V Batterie (Typ CR2032, Art.-Nr.: 02026080)
- Lieferung im Holzkasten

- zkosená zadní hrana, tvrzená se stupnicí
- s jemným nastavením
- odečet 0,01 mm nebo 0,0005"
- z nerezové oceli, kalené
- s kovovým zapuzdřením
- vč. 3V baterie (typ CR2032, obj. č.: 02026080)
- v dřevěném pouzdru



ON / OFF	●	ROST frei
mm / palce (jedn.)	●	
Funkce HOLD	●	CR 2032 + 3V
ABS/INC		
DATA		
Funkce PRESET		
Datový výstup	RB 5	

Bestell-Nr. Obj. č.	Messbereich Rozsah mm	Anschlag Základna mm	Brücke Můstek mm	Euro/St. Euro/ks
01006033	160	100	100	165,00
01006034	250	100	150	220,00
01006035	300	100	150	295,00