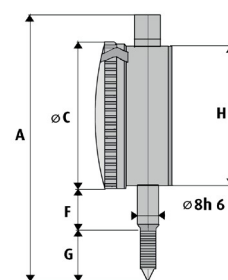


Číselníkový úchylkoměr, odolný proti vodě a oleji

- geschützt gegen Spritzwasser, Öl und Schmutz
- Messbolzen mit Gummischutzhülse
- Zentralzeiger für 1/100 mm Ablesung, kleiner Zeiger für 1 mm Ablesung
- Außenring zur Nulleinstellung drehbar
- Messuhr im Metallgehäuse, mattverchromt
- Einspannschaft 8 h6, gehärtet und geschliffen
- Messeinsatz auswechselbar M 2,5
- Genauigkeit nach Werknorm
- Lieferung im Kasten

- vodo- a olejotěsný
- dřík s pryžovým potahem
- střední ukazatel pro odečet 1/100 mm
- číselník pro odečet 1 mm
- číselník otočný vnějším kroužkem
- kovové zapouzdření, matný chrom
- upínací stopka 8 h6, kalená a broušená
- výměnný dotyk M 2,5
- přesnost dle dílenské normy
- v pouzdru



Bestell-Nr. Obj. č.	Messbereich Rozsah mm	Ablesung Odečet mm	Genauigkeit Přesnost µm	Ø C mm	A mm	F mm	G mm	H mm	Euro/St. Euro/ks
01023017	10	0,01	17	60	110	18	20	53,5	77,00

6

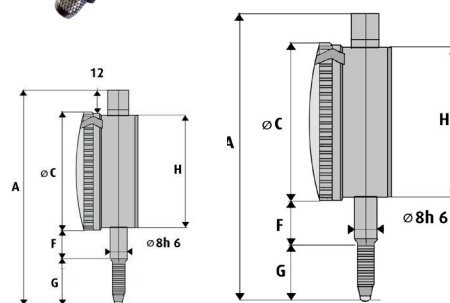
Messuhr wasser- und öldicht DIN 878



Číselníkový úchylkoměr odolný proti vodě a oleji, DIN 878

- geschützt gegen Spritzwasser, Öl und Schmutz
- Messbolzen mit Gummischutzhülse
- Zentralzeiger für 1/10 -mm Ablesung, kleiner Zeiger für 1 mm Ablesung
- Außenring zur Nulleinstellung drehbar
- mit zwei verstellbaren Toleranzmarken
- Messuhr im Metallgehäuse, mattverchromt
- stoßgeschützte Ausführung
- Einspannschaft 8 h6, gehärtet und geschliffen
- Messeinsatz auswechselbar M 2,5
- DIN 878
- Lieferung im Kasten

- ochrana proti stříkající vodě, olejům a nečistotám
- vodo- a olejotěsný
- dřík s pryžovým potahem
- střední ukazatel pro odečet 1/10 mm, malý číselník pro odečet 1 mm
- číselník otočný vnějším kroužkem
- dvě nastavitelné značky tolerance
- kovové zapouzdření, matný chrom
- nárazuvzdorné provedení
- upínací stopka 8 h6, kalená a broušená
- výměnný dotyk M 2,5
- DIN 878
- v pouzdru



Bestell-Nr. Obj. č.	Messbereich Rozsah mm	Genauigkeit Přesnost µm	Ø C mm	A mm	F mm	G mm	H mm	Euro/St. Euro/ks
01023015	10	17	61,5	127,8	20,50	28,3	55,0	220,00
01023016	3	12	44,5	73,8	13,75	21,3	40,5	220,00