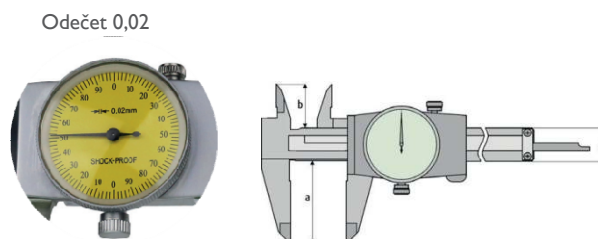


Posuvné měřítko s číselníkem DIN 862

- mit drehbarem Zifferblatt
- rostfrei, gehärteter Stahl
- stoßgeschützt
- mit kontrastreichem gelbem Zifferblatt
- gelaserte Ablesung mm (0,01 oder 0,02 mm)
- Messschnäbel fein geschliffen, geläppt
- flaches Tiefenmaß
- für 4-fach Messung geeignet
- Gewindetabelle auf der Rückseite
- DIN 862
- Lieferung in einer Kunststoffbox



- otočný číselník
- nerezová ocel kalená
- nárazuvzdorné
- kontrastní bílý číselník
- odečet v mm, laserové gravírování (0,01 nebo 0,02 mm)
- čelisti jemně broušené a lapované
- plochá hloubkoměrná lišta
- 4 způsoby měření
- tabulka šroubů na zadní straně
- DIN 862
- v pouzdru

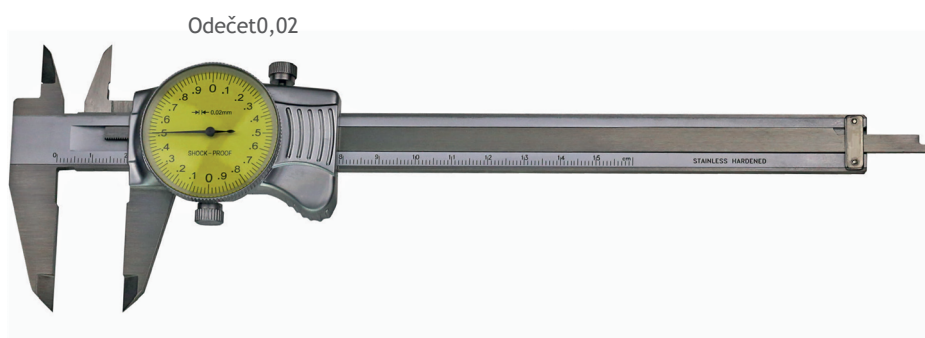


Bestell-Nr. Obj. č.	Messbereich Rozsah	Odečet mm	1 Zeigerdrehung 1 kulatý dotyk mm	a mm	b mm	d mm	Uhr ø ø číselníku	kg	Euro/St. Euro/ks
01004016	150	0,02	2	40	20	16	38	0,20	48,00
01004015	150	0,01	1	40	22	16	38	0,20	50,00
01004018	200	0,02	2	50	24	16	38	0,24	65,00
01004017	200	0,01	1	50	24	16	38	0,24	77,00
01004014	300	0,02	2	60	25	17	45	0,38	160,00
01004019	300	0,01	1	60	25	17	45	0,38	160,00

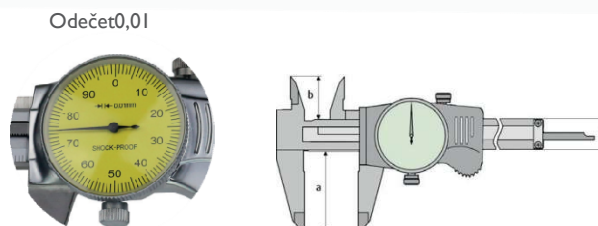
Uhren-Messschieber DIN 862

Posuvné měřítko s číselníkem DIN 862

- mit drehbarem Zifferblatt
- rostfrei, gehärteter Stahl
- stoßgeschützt
- mit kontrastreichem gelbem Zifferblatt
- gelaserte Ablesung mm (0,01 oder 0,02 mm)
- Messschnäbel fein geschliffen, geläppt
- flaches Tiefenmaß
- für 4-fach Messung geeignet
- Gewindetabelle auf der Rückseite
- DIN 862
- Lieferung in einer Kunststoffbox



- otočný číselník
- nerezová ocel kalená
- nárazuvzdorné
- odečet v mm, laserové gravírování (0,01 nebo 0,02)
- čelisti jemně broušené a lapované
- plochá hloubkoměrná lišta
- 4 způsoby měření
- tabulka šroubů na zadní straně
- DIN 862
- v pouzdru



Bestell-Nr. Obj. č.	Messbereich Rozsah mm	Ablesung Odečet mm	1 Zeigerdrehung 1 kulatý dotyk mm	a mm	b mm	d mm	Uhr ø ø číselníku mm	kg	Euro/St. Euro/ks
01004020	150	0,02	2	40	20	16	38	0,20	53,00
01004021	150	0,01	1	40	20	16	38	0,20	55,00
01004022	200	0,02	2	50	24	16	38	0,24	69,00
01004023	200	0,01	1	50	24	16	38	0,24	75,00