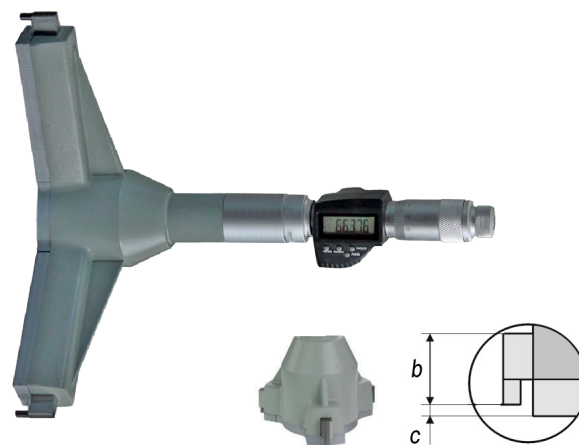


Digitální tříbodový vnitřní mikrometr, 100–350 mm, na slepé otvory

- zur Messung von Sacklochbohrungen
- mit Hartmetall-Messflächen
- Ablesung 0,001 mm oder 0,00005 inch
- inkl. 3 V Batterie (Typ CR2032, Art.-Nr.: 02026080)
- im Koffer
- Lieferung erfolgt ohne Einstellring
- na slepé otvory
- s měřicími plochami z tvrdokovu
- odečet 0,001 mm nebo 0,00005"
- vč. 3V baterie (typ CR2032, obj. č.: 02026080)
- v pouzdru
- dodáváno bez nastavovacího kroužku



ON / OFF	●	ROST frei
mm / palce (jedn.)	●	
Funkce HOLD	●	CR 2032 + 3V
ABS/INC	●	
DATA	●	HM
Funkce PRESET	●	
Datový výstup	●	

* Bei vollenliegenden Messflächen!
* při plném kontaktu měřících ploch!

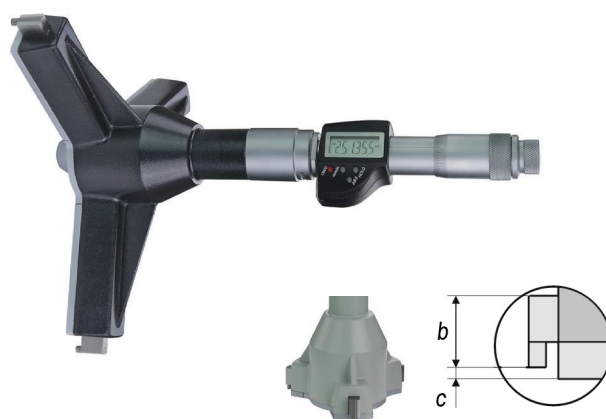
Bestell-Nr. Obj. č.	Messbereich Rozsah mm	c mm	b mm	Messtiefe Hloubka mm	Ablesung Odečet mm	Genauigkeit* Přesnost mm	Euro/St. Euro/ks
01022185	100 - 125	0,5	18	140	0,001	0,006	1 150,00
01022186	125 - 150	0,5	18	140	0,001	0,006	1 150,00
01022187	150 - 175	0,5	18	140	0,001	0,007	1 250,00
01022188	175 - 200	0,5	18	140	0,001	0,007	1 300,00
01022189	200 - 225	0,5	18	140	0,001	0,008	1 550,00
01022190	225 - 250	0,5	21	140	0,001	0,008	1 600,00
01022191	250 - 275	0,5	21	140	0,001	0,009	1 850,00
01022192	275 - 300	0,5	21	140	0,001	0,009	1 850,00
01022193	300 - 325	0,5	21	140	0,001	0,012	2 500,00
01022194	325 - 350	0,5	21	140	0,001	0,012	2 600,00

Digitale Dreipunkt-Innenmessschraube, 100 - 350 mm, für Durchgangsbohrungen

697/D

Digitální tříbodový vnitřní mikrometr, 100–350 mm, na průchozí otvory

- Messung von Durchgangsbohrungen
- sonst wie oben beschrieben
- na průchozí otvory
- viz popis výše



ON / OFF	●	ROST frei
mm / palce (jedn.)	●	
Funkce HOLD	●	CR 2032 + 3V
ABS/INC	●	
DATA	●	HM
Funkce PRESET	●	
Datový výstup	●	

* Bei vollenliegenden Messflächen!
* při plném kontaktu měřících ploch!

Bestell-Nr. Obj. č.	Messbereich Rozsah mm	c mm	b mm	Messtiefe Hloubka mm	Ablesung Odečet mm	Genauigkeit* Přesnost mm	Euro/St. Euro/ks
01022175	100 - 125	0,5	18	140	0,001	0,006	990,00
01022176	125 - 150	0,5	18	140	0,001	0,006	990,00
01022177	150 - 175	0,5	18	140	0,001	0,007	1 100,00
01022178	175 - 200	0,5	18	140	0,001	0,007	1 100,00
01022179	200 - 225	0,5	21	140	0,001	0,008	1 400,00
01022180	225 - 250	0,5	21	140	0,001	0,008	1 400,00
01022181	250 - 275	0,5	21	140	0,001	0,009	1 650,00
01022182	275 - 300	0,5	21	140	0,001	0,009	1 650,00
01022183	300 - 325	0,5	21	140	0,001	0,012	2 100,00
01022184	325 - 350	0,5	21	140	0,001	0,012	2 200,00